



АДМИНИСТРАЦИЯ ГОРОДСКОГО ОКРУГА
ГОРОД ВОЛГОРЕЧЕНСК КОСТРОМСКОЙ ОБЛАСТИ

ПОСТАНОВЛЕНИЕ

_____ № _____
Об утверждении муниципальной программы
«Формирование современной городской
среды на территории городского округа
город Волгореченск Костромской области
на 2017 год»

В соответствии со статьёй 179 Бюджетного кодекса РФ, статьями 8, 37 Устава муниципального образования городского округа город Волгореченск Костромской области, постановлением администрации городского округа город Волгореченск Костромской области от 22.06.2016 № 353 «Об утверждении Перечня муниципальных программ, планируемых к реализации на территории городского округа город Волгореченск Костромской области в 2017 году», Порядком принятия решений о разработке муниципальных программ городского округа город Волгореченск Костромской области, их формировании, реализации и проведения оценки эффективности их реализации, утвержденным постановлением администрации городского округа город Волгореченск Костромской области от 21.11.2014 № 553, администрация городского округа город Волгореченск Костромской области

ПОСТАНОВЛЯЕТ:

1. Утвердить муниципальную программу «Формирование современной городской среды на территории городского округа город Волгореченск Костромской области на 2017 год» (согласно приложению).
2. Настоящее постановление вступает в силу со дня его подписания и подлежит официальному опубликованию.

Глава городского округа город
Волгореченск Костромской области

В. А. Балдин

Приложение
к постановлению администрации городского
округа город Волгореченск Костромской
области от _____ № _____

Муниципальная программа «Формирование современной городской среды на территории городского округа город Волгореченск Костромской области на 2017 год»

Раздел I. Паспорт программы

Наименование программы	Муниципальная программа «Формирование современной городской среды на территории городского округа город Волгореченск Костромской области на 2017 год»
Основание для разработки программы	Постановление администрации городского округа город Волгореченск Костромской области от 22.06.2016 № 353 «Об утверждении Перечня муниципальных программ, планируемых к реализации на территории городского округа город Волгореченск Костромской области в 2017 году»
Заказчик программы	Администрация городского округа город Волгореченск Костромской области
Координатор программы	заместитель главы администрации городского округа город Волгореченск Костромской области (А. С. Чувилёв)
Ответственный исполнитель – разработчик программы	Отдел архитектуры администрации городского округа город Волгореченск Костромской области
Цель программы	Повышение уровня благоустройства территорий городского округа город Волгореченск Костромской области
Задачи программы	<ol style="list-style-type: none">1. Повышение уровня благоустройства дворовых территорий2. Повышение уровня благоустройства муниципальных территорий соответствующего функционального назначения (площадей, набережных, улиц, пешеходных зон, скверов, парков, иных территорий)3. Повышение уровня вовлеченности заинтересованных граждан, организаций в реализации мероприятий по благоустройству территории городского округа город Волгореченск Костромской области4. Формирование реализованных практик благоустройства5. Принятие правил благоустройства, отвечающих современным требованиям к созданию комфортной среды проживания граждан и предполагающих масштабное вовлечение граждан в реализацию мероприятий по благоустройству
Сроки реализации	2017 год

программы	
Объемы и источники финансирования программы	Общий объем финансирования программы – 16 048,05 тыс. руб., в том числе: 1) средства областного бюджета – 11 958,81 тыс. руб.; 2) средства бюджета городского округа и внебюджетные источники – 4 089,24 тыс. руб.
Ожидаемые конечные результаты реализации программы	1. Приведение в нормативное состояние 15 дворовых территорий 2. Благоустройство 1 муниципальной территории соответствующего функционального назначения 3. Доля дворовых территорий, благоустроенных с финансовым участием граждан составит 25 процентов 4. Представление на конкурс в Департамент строительства, архитектуры и градостроительства Костромской области не менее 1 реализованного проекта по благоустройству 5. Утверждение правил благоустройства территории городского округа город Волгореченск Костромской области в соответствии с методическими рекомендациями Минстроя РФ

Раздел II. Характеристика текущего состояния сферы реализации программы

Муниципальная программа «Формирование современной городской среды на территории городского округа город Волгореченск Костромской области на 2017 год» (далее – программа) направлена на создание условий для развития системы комплексного благоустройства на территории муниципального образования, с целью повышения привлекательности внешнего вида города, улучшения условий для проживания, трудовой деятельности и отдыха населения.

Большинство объектов внешнего благоустройства городского округа, такие как, зоны отдыха (парки, скверы и пр.), а также дворовые территории, в настоящее время не обеспечивают комфортных условий для жизни, деятельности и отдыха населения и нуждаются в ремонте или реконструкции. Это отрицательно сказывается на внешней привлекательности и уровне благоустроенности городского округа.

Большое значение в благоустройстве городского округа имеют дворовые территории многоквартирных жилых домов. Под дворовыми территориями многоквартирных домов понимается совокупность территорий, прилегающих к многоквартирным домам, с расположенными на них объектами, предназначенными для обслуживания и эксплуатации таких домов, и элементами благоустройства этих территорий, в том числе местами стоянки автотранспортных средств, тротуарами и автомобильными дорогами, включая автомобильные дороги, образующие проезды к территориям, прилегающим к многоквартирным домам.

По состоянию на 1 января 2017 года на территории городского округа расположено 134 многоквартирных дома, площадь дворовых территорий составляет более 272,0 тыс. кв. м.

Количество благоустроенных дворовых территорий (оборудованными местами для проведения досуга и отдыха разными группами населения (спортивные площадки, детские площадки и т.д.), малыми архитектурными

формами) составляет 20 единиц, что менее 15 % от общего количества дворовых территорий многоквартирных домов.

Охват населения благоустроенными дворовыми территориями составляет менее 4000 человек, что составляет менее 30 % доли населения, проживающего в жилом фонде с благоустроенными дворовыми территориями от общей численности населения муниципального образования.

Благоустройство дворов многоквартирных домов в целом по городскому округу город Волгореченск в большей степени не отвечает нормативным требованиям.

Не смотря на финансирование мероприятий по ремонту дворовых проездов в предшествующие годы начала реализации программы, объем работ все же недостаточен для поддержания проездов в нормативном состоянии и соблюдения межремонтных сроков.

В ряде дворов отсутствует освещение придомовых территорий, необходимый набор малых форм и обустроенных площадок.

Количество муниципальных территорий общего пользования (парки, скверы) составляет 7 единиц площадью более 170 тыс. кв. м., из них 3 благоустроенных муниципальных территорий общего пользования площадью 25 тыс. кв. м.

Доля общественных территорий, нуждающихся в благоустройстве, от общего количества таких территорий составляет более 50 %, площадью 100 тыс. кв. м.).

Целевые показатели (индикаторы), характеризующие сферу содержания дворовых территорий

№ п/п	Наименование целевого показателя (индикатора)	Единица измерения	Три года, предшествующие реализации программы			Год формирования муниципальной программы
			2014	2015	2016	
1.	Количество благоустроенных дворовых территорий	шт.	11	4	0	2017
2.	Доля дворовых территорий, благоустроенных с финансовым участием граждан	%	0	0	0	
3.	Количество благоустроенных общественных территорий	шт.	1	0	0	

Принимаемые в последнее время меры по частичному благоустройству дворовых территорий не приводят к должному результату, поскольку не основаны на последовательном подходе к решению проблемы и не позволяют консолидировать денежные средства для достижения поставленной цели.

К благоустройству дворовых и внутриквартальных территорий необходим последовательный комплексный подход, рассчитанный на среднесрочный период, который предполагает использование программно-целевых методов, обеспечивающих увязку реализации мероприятий по срокам, ресурсам и

исполнителям.

Комплексное решение проблемы окажет положительный эффект на санитарно-эпидемиологическую обстановку, предотвратит угрозу жизни и безопасности граждан, будет способствовать повышению уровня их комфортного проживания.

Раздел III. Цели и задачи программы

Основной целью программы является повышение уровня благоустройства территорий городского округа город Волгореченск Костромской области.

Цель программы определена в соответствии с пунктом 25 части 1 статьи 16 Федерального Закона от 06.10.2003 № 131-ФЗ «Об общих принципах организации местного самоуправления в Российской Федерации».

Для достижения поставленной цели предусматриваются следующие задачи:

- а) повышение уровня благоустройства дворовых территорий;
- б) повышение уровня благоустройства муниципальных территорий соответствующего функционального назначения (скверов, парков, иных территорий);
- в) повышение уровня вовлеченности заинтересованных граждан, организаций в реализации мероприятий по благоустройству территорий городского округа;
- г) формирование реализованных практик благоустройства;
- д) принятие правил благоустройства, отвечающих современным требованиям к созданию комфортной среды проживания граждан и предполагающих масштабное вовлечение граждан в реализацию мероприятий по благоустройству.

Программа реализуется в 2017 году. Этапы реализации программы не выделяются.

Раздел IV. Объемы и источники финансирования программы

Общий объем финансирования программы – 16 048,05 тыс. руб., в том числе:

- а) средства областного бюджета – 11 958,81 тыс. руб.;
- б) средства бюджета городского округа и внебюджетных источников – 4 089,24 тыс. руб.

Раздел V. Механизм реализации программы

Координатором программы является заместитель главы администрации городского округа город Волгореченск Костромской области (далее – администрация) Чувилёв Александр Сергеевич, который:

- а) определяет в пределах своих полномочий необходимость разработки проектов нормативных правовых актов, необходимых для выполнения программы;
- б) осуществляет контроль и несет ответственность за своевременную и качественную реализацию программы.

Ответственным исполнителем программы является отдел архитектуры администрации.

Ответственный исполнитель программы:

- а) представляет отчет об оценке эффективности реализации программы в

отдел экономики администрации в срок до 1 апреля года, следующего за отчетным периодом;

б) представляет отчет о ходе реализации программы на рассмотрение Совета администрации в соответствии с планом его работы;

в) представляет в отдел экономики администрации отчет о ходе реализации программы в срок до 10 марта года, следующего за отчетным;

г) осуществляет мониторинг выполнения программных мероприятий;

д) ведет учет использования финансовых ресурсов;

е) подготавливает для координатора программы мотивированное обоснование необходимости внесения изменений в программу. В установленном порядке вносит изменения в программу;

ж) обеспечивает нормативно-правовое и информационное сопровождение программы;

з) готовят в срок до 31 декабря текущего года годовой отчет о реализации программы и представляет его в установленном порядке в департамент строительства, архитектуры и градостроительства Костромской области.

Осуществление контроля за реализацией и координации реализации программы возлагается на общественную комиссию, созданную из представителей органов местного самоуправления, политических партий, общественных организаций, иных лиц для проведения комиссионной оценки предложений заинтересованных лиц и осуществления контроля за реализацией программы после ее утверждения в установленном порядке (далее – муниципальная общественная комиссия) в соответствии с Положением об общественной комиссии.

Раздел VI. Перечень мероприятий программы

Мероприятия программы направлены на повышение уровня и совершенствование системы внешнего благоустройства муниципальных и дворовых территорий многоквартирных домов, а также на создание положительной санитарно-эпидемиологической обстановки, условий для безопасного и комфортного проживания населения.

Адресный перечень мероприятий программы по направлениям, ресурсам и исполнителям представлен в приложении 1 к настоящей программе (перечень подлежит уточнению по результатам рассмотрения общественного обсуждения программы).

Минимальный перечень работ по благоустройству дворовых территорий

Минимальный перечень видов работ по благоустройству дворовых территорий включает в себя ремонт дворовых проездов и тротуаров, обеспечение освещения дворовых территорий, установку скамеек, урн.

Визуализированный перечень образцов элементов благоустройства, предлагаемых к размещению на дворовой территории по минимальному перечню видов работ, представлен в приложении 2 к программе.

Дополнительный перечень работ по благоустройству дворовых территорий

Перечень дополнительных видов работ по благоустройству дворовых территорий включает в себя:

а) оборудование детских и (или) спортивных площадок;

б) оборудование автомобильных парковок;

- в) озеленение;
- г) ремонт имеющейся или устройство новой дождевой канализации, дренажной системы, организация вертикальной планировки территории (при необходимости);
- д) устройство пандуса;
- е) устройство контейнерной площадки;
- ж) расчистка прилегающей территории.

Нормативная стоимость (единичные расценки) работ по благоустройству дворовых территорий, входящих в минимальный и дополнительный перечни таких работ представлены в приложении 3 к программе.

Условия о форме и минимальной доле трудового участия заинтересованных лиц, организаций в выполнении минимального и (или) дополнительного перечня работ по благоустройству.

Условия о форме и минимальной доле трудового участия заинтересованных лиц, организаций в выполнении минимального и дополнительного перечня работ по благоустройству принимается добровольно на общем собрании собственников жилых помещений многоквартирных жилых домов.

В случае принятия решения о трудовом участии заинтересованных лиц, организаций в выполнении минимального и (или) дополнительного перечня работ по благоустройству - количество жителей, принимающих трудовое участие, а также его периодичность в выполнении работ по благоустройству (не менее 1 раза за период проведения работ по благоустройству дворовой территории) устанавливается физическим или юридическим лицом, представляющим интересы собственников помещений в многоквартирных домах, дворовые территории которых участвуют в программе, уполномоченным общим собранием собственников помещений многоквартирного дома (далее – инициативная группа).

Инициативная группа по окончании работ по благоустройству представляет в орган местного самоуправления отчет о трудовом участии жителей многоквартирного дома, территория которого благоустраивалась, с приложением подтверждающих фотоматериалов.

Условия о форме и минимальной доле финансового участия заинтересованных лиц, организаций в выполнении дополнительного перечня работ по благоустройству.

Финансовое участие заинтересованных лиц, организаций в реализации мероприятий по благоустройству дворовых территорий в рамках дополнительного перечня работ по благоустройству устанавливается в объеме не менее чем 5 процентов от стоимости мероприятий по благоустройству дворовой территории.

Условия о форме и минимальной доле финансового участия заинтересованных лиц, организаций в выполнении дополнительного перечня работ по благоустройству принимается на общем собрании собственников жилых помещений многоквартирных жилых домов.

Порядок аккумулирования и расходования средств заинтересованных лиц, направляемых на выполнение дополнительного перечня работ по благоустройству дворовых территорий и механизм контроля за их расходованием устанавливается приложением 4 к настоящей программе.

Порядок разработки, обсуждения с заинтересованными лицами и

утверждения дизайн-проектов благоустройства дворовой территории, включаемых в настоящую программу, определен в приложении 5 к настоящей программе.

Условие о проведении работ по благоустройству обеспечения доступности для маломобильных групп населения

При необходимости создания комфортных условий обеспечения доступности для маломобильных групп населения работы будут проведены в соответствии со статьей 15 Федерального закона № 181-ФЗ от 24 ноября 1995 года «О социальной защите инвалидов в Российской Федерации и в соответствии со сводом правил СП 59.13330.2012 «Доступность зданий и сооружений для маломобильных групп населения».

Раздел VII. Индикаторы результативности программы

Ожидаемые результаты реализации программы:

№ п/п	Наименование показателя (индикатора)	Задача	Ед. изм.	2014	2015	2016	2017
1	2	3	4	5	6	7	8
Цель: повышение уровня благоустройства							
1.	Количество дворовых территорий приведенных в нормативное состояние	Повышение уровня благоустройства дворовых территорий	ед.	13	10	0	15
2.	Количество благоустроенных территорий функционального назначения	Повышение уровня благоустройства муниципальных территорий соответствующего функционального назначения (площадей, набережных, улиц, пешеходных зон, скверов, парков, иных территорий)	ед.	1	0	0	1
3	Доля дворовых территорий, благоустроенных с финансовым участием граждан	Повышение уровня вовлеченности заинтересованных граждан, организаций в реализации мероприятий по благоустройству территорий муниципальных образований	%	0	0	0	25
4.	Представление на конкурс в Департамент	Формирование реализованных практик благоустройства	ед.	0	0	0	1

	строительства, архитектуры и градостроительства Костромской области не менее 1 реализованного проекта по благоустройству						
5.	Утверждение правил благоустройства территории городского округа город Волгореченск Костромской области в соответствии с методическими рекомендациями Минстроя РФ	Принятие правил благоустройства, отвечающих современным требованиям к созданию комфортной среды проживания граждан и предполагающих масштабное вовлечение граждан в реализацию мероприятий по благоустройству	%	0	0	0	100

Приложение 1
к муниципальной программе «Формирование
современной городской среды на территории
городского округа город Волгореченск
Костромской области на 2017 год»

Адресный перечень мероприятий муниципальной программы «Формирование
современной городской среды на территории городского округа город
Волгореченск Костромской области на 2017 год» по направлениям, ресурсам и
исполнителям


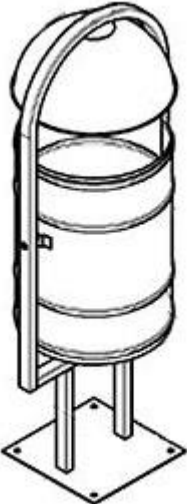
№ п/п	Наименование мероприятия	Исполнитель	Источник финансирования	Объем финансовых средств
1	Благоустройство дворовых территорий*	Отдел архитектуры администрации	областной бюджет	9 117,71
			бюджет городского округа	3 039,24*
			внебюджетные источники	
2	Благоустройство общественной территории**	Отдел архитектуры администрации	областной бюджет	2 841,1
			бюджет городского округа	1 050,0
			внебюджетные источники	0,0

* адресный перечень дворовых территорий, подлежащих благоустройству в 2017 году и доля софинансирования работ из внебюджетных источников, будут определены после определения объемов работ.

** общественная территория для благоустройства в 2017 году будет определена по результатам народного голосования.

Приложение 2
к муниципальной программе «Формирование
современной городской среды на территории
городского округа город Волгореченск
Костромской области на 2017 год»

Визуализированный перечень образцов элементов благоустройства,
предлагаемых к размещению на дворовой территории по минимальному перечню
видов работ

<p>Скамья со спинкой:</p> <p>Материалы: Основание профильная труба 40 x 20 x 3 мм. Дерево хвойных пород (35-40 мм). Длина x ширина x высота: 1500 x 550 x 1000 мм.</p>	
<p>Скамья без спинки:</p> <p>Материалы: Бак и крышка изготовлены из холоднокатанной листовой стали. Стойки – труба профильная 20x20 мм. В основании металлическая площадка 200 x 200 x 1,5 мм. Длина x ширина x высота: 380 x 310 x 1035 мм.</p>	

Приложение 3
к муниципальной программе «Формирование
современной городской среды на территории
городского округа город Волгореченск
Костромской области на 2017 год»

Нормативная стоимость (единичные расценки) работ по благоустройству
дворовых территорий, входящих в минимальный и дополнительный перечни таких
работ

№ п/п	Наименование работ	Ед. изм.	Кол-во	Стоимость с НДС в руб.
Ремонт дворовых проездов				
1	Регулировка высотного положения крышек колодцев с поднятием на высоту до 18 см	кол.	1	1077,0
2	Срезка поверхностного асфальтобетонного слоя дорожных покрытий методом холодного фрезерования при ширине барабана фрезы 2000мм, толщ. 5 см с вывозом до 10 км	100 кв. м.	0,01	73,0
3	Разборка а/бетонного покрытия тротуара толщ. 4 см с помощью молотков отбойников	1000 кв. м.	0,001	44,0
4	Устройство асфальтобетонного покрытия дорожек и тротуаров толщ. 4,5 см с доставкой асфальтобетонной смеси, марка II, тип Г	100 кв. м.	0,01	491,0
5	Розлив битума	т	1м2х0,0003тн	7,0
6	Устройство выравнивающего слоя из а/бетона смеси марка II, тип Б с применением асфальтоукладчика, толщ. 0,035м (с доставкой а/б смеси)	100 т	1х0,035х2,37 = 0,001	345,0
7	Устройство а/бетонного слоя из а/бетона толщ.5 см, а/б марки II, тип Б (с доставкой а/б смеси)	1000 кв. м.	0,001	491,0
8	Разборка бортовых камней с вывозом	100 м	0,001	228,0
9	Установка нового бортового камня дорожного 0,15х0,3х1	100 м	0,01	747,0
10	Регулирование высотного положения крышки люка колодца до 10 см	шт.	1	1077,0
11	Установка нового бортового камня тротуарного	100 м	0,01	608,0
12	Устройство подстилающих, выравнивающих слоев из щебня с доставкой щебня, щебень фракции 20-40 мм марка 800	100 куб. м.	1х0,1	205,0
13	Устройство подстилающих, выравнивающих слоев из песка, толщ.	100 куб. м.	1х0,15х0,002	139,0

	0,1м			
Освещение дворовых территорий				
14	Установка опоры с опорой СВ-95/2 с разводкой опоры	шт.	1	10 233,0
15	Установка светильника с однорожковым кронштейном	шт.	1	9720,0
16	Светильник светодиодный	шт.	1	4390,0
17	Кабель АВВГ 2 х 2,5 с подсоединением	100 м	0,01	156,0
18	Подвеска СИП, СИП-4 2х16	1 км	0,001	86,0
19	Демонтаж кронштейна однорожкового	шт.	1	779,0
20	Демонтаж светильника	шт.	1	522,0
21	Установка светильника светодиодного с кронштейном двухрожковым	шт.	1	11 745,0
22	Демонтаж опоры с вывозом	шт.	1	1 324,0
Установка скамьи				
23	Скамья со спинкой	шт.	1	8 500,0
Установка урны				
24	Урна наземная	шт.	1	3 500,0
Установка детского и спортивного оборудования				
25	Спортивный комплекс	шт.	1	66 700,0
26	Детский спортивный комплекс	шт.	1	97 152,0
27	Беседка для взрослых	шт.	1	28 750,0
28	Щит баскетбольный	шт.	1	11 500,0
29	Брусья	шт.	1	10 400,0
30	Рукоход прямой	шт.	1	14 375,0
31	Спортивный комплекс	шт.	1	41 170,0

Приложение 4
к муниципальной программе «Формирование
современной городской среды на территории
городского округа город Волгореченск
Костромской области на 2017 год»

Порядок аккумулирования и расходования средств заинтересованных лиц,
направляемых на выполнение дополнительного перечня работ по
благоустройству дворовых территорий и механизм контроля за их расходованием

1. Настоящий Порядок регламентирует процедуру аккумулирования и расходования денежных средств (далее – аккумулирование средств), поступающих от собственников помещений в многоквартирных домах, собственников иных зданий и сооружений, расположенных в границах дворовой территории, подлежащей благоустройству (далее – заинтересованные лица), направляемых на выполнение дополнительного перечня работ по благоустройству дворовых территорий городского округа город Волгореченск Костромской области в рамках муниципальной программы «Формирование современной городской среды на территории городского округа город Волгореченск Костромской области на 2017 год» (далее – Программа), а также механизм контроля за их расходованием.

2. В случае включения заинтересованными лицами в заявку работ, входящих в дополнительный перечень работ по благоустройству дворовых территорий, установленный Порядком предоставления и распределения субсидий из областного бюджета бюджетам муниципальных районов (городских округов) Костромской области на поддержку муниципальных программ формирования современной городской среды в 2017 году, утвержденным постановлением администрации Костромской области от 26.03.2014 № 87-а, администрация городского округа город Волгореченск Костромской области уполномочивает муниципальное унитарное предприятие или бюджетное учреждение или иную организацию (далее – уполномоченное предприятие) на открытие лицевого счета для перечисления таких средств.

Лицевой счет для перечисления средств заинтересованных лиц, направляемых для выполнения дополнительного перечня работ по благоустройству дворовых территорий, уполномоченное предприятие открывает в российской кредитной организации, величина собственных средств (капитала) которой составляет не менее 20 миллиардов рублей, либо в органах казначейства.

3. После утверждения дизайн-проекта общественной комиссией и его согласования с представителем заинтересованных лиц уполномоченное предприятие заключает с представителями заинтересованных лиц, принявшими решение о благоустройстве дворовых территорий, соглашение, в котором указывается территория благоустройства, реквизиты счета для перечисления средств, определяются порядок и сумма перечисления денежных средств заинтересованными лицами, а также реквизиты счета, на который подлежат возврату денежные средства заинтересованных лиц в случаях, определенных соглашением.

К таким случаям могут быть отнесены:

- экономия денежных средств по итогам проведения конкурсных процедур;
- неисполнение работ по благоустройству дворовой территории многоквартирного дома по вине подрядной организации;
- препятствование заинтересованными лицами доступу к проведению

благоустройства на дворовой территории;

- возникновение обстоятельств непреодолимой силы;

- возникновение иных случаев, предусмотренных действующим законодательством.

Объем денежных средств, подлежащих перечислению заинтересованными лицами, определяется в соответствии со сметным расчетом, а также исходя из нормативной стоимости (единичных расценок) работ по благоустройству дворовых территорий и объема работ, указанного в дизайн-проекте, и составляет не менее 5 процентов от общей стоимости соответствующего вида работ из дополнительного перечня работ.

Фактический объем денежных средств, подлежащих перечислению заинтересованными лицами, может быть изменен по итогам осуществления закупки товара, работы, услуги в соответствии с положениями Федерального закона от 05.04.2013 № 44-ФЗ «О контрактной системе в сфере закупок товаров, работ, услуг для обеспечения государственных и муниципальных нужд», а также с учетом стоимости фактически выполненных работ.

4. Перечисление денежных средств заинтересованными лицами осуществляется в течение десяти дней с момента подписания соглашения, но не позднее 10 мая 2017 года.

В случае, если денежные средства в полном объеме не будут перечислены в срок, установленный в абзаце первом настоящего пункта, то заявка такого многоквартирного дома в части выполнения дополнительного перечня работ по благоустройству территории выполнению не подлежит.

Перечень дворовых территорий, подлежащих благоустройству в рамках Программы, подлежит корректировке с включением следующих по очередности дворовых территорий, прошедших отбор в пределах лимитов бюджетных ассигнований, предусмотренных Программой. В таком случае заинтересованные лица, дворовые территории которых были включены в Программу в связи с корректировкой и их заявка предусматривает выполнение работ из дополнительного перечня, обязуются перечислить денежные средства не позднее 17 мая 2017 года в порядке и на условиях, определенных соглашением.

5. Денежные средства считаются поступившими в доход бюджета городского округа город Волгореченск Костромской области с момента их зачисления на лицевой счет уполномоченного предприятия.

6. В течение десяти рабочих дней со дня перечисления средств уполномоченное предприятие направляет в Финансовое управление администрации городского округа город Волгореченск Костромской области копию заключенного соглашения.

7. На сумму планируемых поступлений увеличиваются бюджетные ассигнования уполномоченному предприятию как главному распорядителю бюджетных средств, с последующим доведением в установленном порядке лимитов бюджетных обязательств, для осуществления целевых расходов, предусмотренных Программой.

8. Уполномоченное предприятие осуществляет учет поступающих от заинтересованных лиц денежных средств в разрезе многоквартирных домов, дворовые территории которых подлежат благоустройству.

9. Уполномоченное предприятие обеспечивает ежемесячное опубликование на официальном сайте городского округа город Волгореченск Костромской области в информационно-телекоммуникационной сети «Интернет» данных о поступивших от заинтересованных лиц денежных средствах в разрезе многоквартирных домов, дворовые территории которых подлежат благоустройству.

Уполномоченное предприятие ежемесячно обеспечивает направление данных о поступивших от заинтересованных лиц денежных средствах в разрезе многоквартирных домов, дворовые территории которых подлежат благоустройству, в адрес общественной муниципальной комиссии.

10. Расходование аккумулированных денежных средств заинтересованных лиц осуществляется уполномоченным предприятием на финансирование дополнительного перечня работ по благоустройству дворовых территорий в соответствии с утвержденным дизайн-проектом благоустройства дворовых территорий, утвержденного общественной комиссией и согласованного с представителем заинтересованных лиц.

11. Расходование денежных средств осуществляется путем принятия и оплаты обязательств в соответствии с бюджетным законодательством и иными нормативными правовыми актами, регулируемыми бюджетные правоотношения.

12. Контроль за целевым расходованием аккумулированных денежных средств заинтересованных лиц осуществляется Финансовым управлением в соответствии с бюджетным законодательством Российской Федерации.

Приложение 5
к муниципальной программе «Формирование
современной городской среды на территории
городского округа город Волгореченск
Костромской области на 2017 год»

Порядок разработки, обсуждения с заинтересованными лицами и утверждения
дизайн-проектов благоустройства дворовой территории, включаемых в
муниципальную программу «Формирование современной городской среды на
территории городского округа город Волгореченск Костромской области на 2017
год»

1. Настоящий порядок устанавливает процедуру разработки, обсуждения с заинтересованными лицами и утверждения дизайн-проектов благоустройства дворовой территории, включаемых в муниципальную программу «Формирование современной городской среды на территории городского округа город Волгореченск Костромской области на 2017 год» (далее - Порядок).

2. Под заинтересованными лицами в настоящем Порядке понимаются собственники помещений в многоквартирных домах, собственники иных зданий и сооружений, расположенных в границах дворовой территории, подлежащей благоустройству.

3. Разработка дизайн-проекта обеспечивается администрацией городского округа город Волгореченск Костромской области.

4. Дизайн-проект разрабатывается в отношении дворовых территорий, прошедших отбор, исходя из даты представления предложений заинтересованных лиц в пределах выделенных лимитов бюджетных ассигнований.

В случае совместной заявки заинтересованных лиц, проживающих в многоквартирных домах, имеющих общую дворовую территорию, дизайн-проект разрабатывается на общую дворовую территорию.

5. В дизайн-проект включается текстовое и визуальное описание проекта благоустройства, в том числе концепция проекта и перечень (в том числе визуализированный) элементов благоустройства, предполагаемых к размещению на соответствующей территории.

Содержание дизайн-проекта зависит от вида и состава планируемых работ. Дизайн-проект может быть подготовлен в виде проектно-сметной документации или в упрощенном виде: изображение дворовой территории на топографической съемке в масштабе с отображением текстового и визуального описания проекта благоустройства дворовой территории и техническому оснащению площадок исходя из минимального и дополнительного перечней работ, с описанием работ и мероприятий, предлагаемых к выполнению, со сметным расчетом стоимости работ исходя из единичных расценок.

6. Разработка дизайн-проекта осуществляется в соответствии с Правилами благоустройства территории городского округа город Волгореченск Костромской области, утвержденными решением Думы городского округа город Волгореченск Костромской области от 28.08.2014 № 44, требованиями Градостроительного кодекса Российской Федерации, а также действующими строительными, санитарными и иными нормами и правилами с учетом местных нормативов градостроительного проектирования городского округа город Волгореченск Костромской области, утвержденных решением Думы городского округа город Волгореченск Костромской области от 22.06.2015 № 51.

7. Разработка дизайн-проекта включает осмотр дворовой территории,

предлагаемой к благоустройству, совместно с представителем заинтересованных лиц; согласование разработанного дизайн-проекта благоустройства дворовой территории с уполномоченным представителем заинтересованных лиц; утверждение дизайн-проекта общественной комиссией.

8. Уполномоченный представитель заинтересованных лиц обязан рассмотреть представленный дизайн-проект в срок, не превышающий двух календарных дней с момента его получения и представить в администрацию городского округа город Волгореченск Костромской области согласованный дизайн-проект.

При наличии замечаний к разработанному дизайн-проекту уполномоченный представитель оформляет обращение о несогласовании дизайн-проекта и направляет его на бумажном носителе в администрацию городского округа город Волгореченск Костромской области для рассмотрения на заседании общественной комиссии.

Обращения, поступающие в администрацию городского округа город Волгореченск Костромской области, подлежат обязательной регистрации в журнале учета входящей корреспонденции.

Решение общественной комиссии о результатах рассмотрения обращения направляется уполномоченному лицу в письменной форме или сообщается устно с отметкой в журнале учета в течение 5 рабочих дней со дня регистрации обращения о несогласовании дизайн-проекта в журнале учета входящей корреспонденции.

9. Утверждение дизайн-проекта благоустройства дворовой территории многоквартирного дома осуществляется общественной комиссией в течение 5 рабочих дней со дня представления согласованного с заинтересованными лицами дизайн-проекта дворовой территории многоквартирного дома уполномоченным лицом.