

АДМИНИСТРАЦИЯ ГОРОДСКОГО ОКРУГА
ГОРОД ВОЛГОРЕЧЕНСК КОСТРОМСКОЙ ОБЛАСТИ

ПОСТАНОВЛЕНИЕ

№

Об утверждении муниципальной программы
«Формирование современной городской
среды на территории городского округа
город Волгореченск Костромской области
на 2018 – 2022 г.г.»

В соответствии со статьёй 179 Бюджетного кодекса РФ, статьями 8,37 Устава муниципального образования городского округа город Волгореченск Костромской области, постановлением администрации городского округа город Волгореченск Костромской области от _____ № _____ Об утверждении Перечня муниципальных программ, планируемых к реализации на территории городского округа город Волгореченск Костромской области в 2018 году», Порядком принятия решений о разработке муниципальных программ городского округа город Волгореченск Костромской области, их формировании, реализации и проведения оценки эффективности их реализации, утвержденным постановлением администрации городского округа город Волгореченск Костромской области от 21.11.2014 № 553, администрация городского округа город Волгореченск Костромской области

ПОСТАНОВЛЯЕТ:

1. Утвердить муниципальную программу «Формирование современной городской среды на территории городского округа город Волгореченск Костромской области на 2018 – 2022 г.г.» (согласно приложению).

2. Настоящее постановление вступает в силу со дня его подписания и подлежит официальному опубликованию.

Глава городского округа город
Волгореченск Костромской области

В. А. Балдин

Приложение
к постановлению администрации городского
округа город Волгореченск Костромской
области от

Муниципальная программа «Формирование современной городской среды на территории городского округа город Волгореченск Костромской области на 2018 – 2022 г.г.»

Раздел I. Паспорт программы

Наименование программы	Муниципальная программа «Формирование современной городской среды на территории городского округа город Волгореченск Костромской области на 2018 – 2022 г.г.»
Основание для разработки программы	Постановление администрации городского округа город Волгореченск Костромской области от _____ «Об утверждении перечня муниципальных программ, планируемых к реализации на территории городского округа город Волгореченск Костромской области в 2018 – 2022 г.г.»
Заказчик программы	Администрация городского округа город Волгореченск Костромской области
Координатор программы	Заместитель главы администрации городского округа город Волгореченск Костромской области, курирующий вопросы жилищно-коммунального хозяйства
Ответственный исполнитель – разработчик программы	Отдел архитектуры администрации городского округа город Волгореченск Костромской области
Цель программы	Повышение уровня благоустройства территорий городского округа город Волгореченск Костромской области
Задачи программы	1. Повышение уровня благоустройства дворовых территорий 2. Повышение уровня благоустройства муниципальных территорий общего пользования 3. Повышение уровня вовлеченности заинтересованных граждан, организаций в реализации мероприятий по благоустройству территории городского округа город Волгореченск Костромской области. 4. Обеспечение ремонта объектов улично-дорожной сети.
Сроки реализации программы	2018 – 2022 г.г.
Объемы и источники финансирования	Общий объем финансирования программы – 76 244.772 тыс. руб., в том числе:

программы	1) средства федерального бюджета – 30 576,39 тыс. руб.; 2) средства областного бюджета – 30 936,32 тыс. руб.; 3) средства бюджета городского округа город Волгореченск – 14 674.772 тыс. руб.; 4) внебюджетные источники – 57,29 тыс. руб.
Ожидаемые конечные результаты реализации программы	1. Приведение в нормативное состояние 50 дворовых территорий; 2. Благоустройство муниципальной территории общего пользования; 3. Доля дворовых территорий, благоустроенных с финансовым участием граждан составит 34 процента; 4. Обеспечение ежегодной доли отремонтированных объектов улично-дорожной сети не менее 10%; 5. Соответствие правил благоустройства территории городского округа город Волгореченск Костромской области методическим рекомендациям Минстроя России.

Раздел II. Анализ существующей ситуации и оценка проблемы, решение которой осуществляется путем реализации Программы

Муниципальная программа «Формирование современной городской среды на территории городского округа город Волгореченск Костромской области на 2018 – 2022 г.г.» (далее – программа) направлена на создание условий для развития системы комплексного благоустройства на территории муниципального образования, с целью повышения привлекательности внешнего вида города, улучшения условий для проживания, трудовой деятельности и отдыха населения.

Большинство объектов внешнего благоустройства городского округа, такие как, зоны отдыха (парк, скверы и пр.), а также дворовые территории, в настоящее время не обеспечивают комфортных условий для жизни, деятельности и отдыха населения и нуждаются в ремонте или реконструкции. Это отрицательно сказывается на внешней привлекательности и уровне благоустроенности городского округа.

Большое значение в благоустройстве городского округа имеют дворовые территории многоквартирных жилых домов. Под дворовыми территориями многоквартирных домов понимается совокупность территорий, прилегающих к многоквартирным домам, с расположенными на них объектами, предназначенными для обслуживания и эксплуатации таких домов, и элементами благоустройства этих территорий, в том числе местами стоянки автотранспортных средств, тротуарами и автомобильными дорогами, включая автомобильные дороги, образующие проезды к территориям, прилегающим к многоквартирным домам.

По состоянию на 1 января 2017 года на территории городского округа расположено 134 многоквартирных дома, площадь дворовых территорий составляет более 272,0 тыс. кв.м.

Количество благоустроенных дворовых территорий (оборудованными местами для проведения досуга и отдыха разными группами населения (спортивные площадки, детские площадки и т.д.), малыми архитектурными формами) составляет 20 единиц, что менее 15 % от общего количества дворовых

территорий многоквартирных дворов.

Охват населения благоустроенными дворовыми территориями – менее 4000 человек, что составляет менее 30 % от общей численности населения муниципального образования.

Благоустройство дворов многоквартирных домов в целом по городскому округу город Волгореченск в большей степени не отвечает нормативным требованиям.

Не смотря на финансирование мероприятий по ремонту дворовых проездов в годы, предшествующие началу реализации программы, объем выполненных работ недостаточен для соблюдения межремонтных сроков и поддержания проездов в нормативном состоянии.

В ряде дворов отсутствуют освещение придомовых территорий, необходимый набор малых форм и обустроенных площадок.

Количество муниципальных территорий общего пользования (парк, скверы) составляет 7 единиц площадью более 170 тыс. кв. м., из них 3 благоустроенные муниципальные территории общего пользования площадью 25 тыс. кв. м.

Доля общественных территорий, нуждающихся в благоустройстве, от общего количества таких территорий составляет более 40 %, площадью 100 тыс. кв. м.).

Рост интенсивности движения на дорогах города Волгореченска привел к возрастанию изнашивающего и разрушающего воздействия автомобилей на дорожно-транспортное полотно, следствием чего явилось увеличение потребности в объемах ремонтно-восстановительных работ. Эта тенденция с каждым годом будет неизменно возрастать.

Протяженность основных автомобильных дорог – 17,1 км, общая площадь – 108 218 кв. м, протяженность автомобильных дорог вдоль многоэтажных домов – 12,7 км, общей площадью – 53 424 кв. м, протяженность тротуаров – 10,95 км, общая площадь – 20805 кв. м. Ставится задача уйти от мелкого ямочного ремонта, использовать передовые технологии, применять новые материалы, внедрять современные технологии бестраншейной прокладки и монтажа подземных коммуникаций, исключая нарушение покрытия дороги и перекрытия движения автотранспорта.

Для поддержания улично-дорожной сети города в состоянии, которое отвечает требованиям безопасности дорожного движения, необходим качественный и своевременный ремонт покрытия проезжей части.

Целевые показатели (индикаторы), характеризующие сферу содержания дворовых территорий

№ п/п	Наименование целевого показателя (индикатора)	Единица измерения	Три года, предшествующие реализации программы			Год формирования муниципальной программы
			2015	2016	2017	
1.	Количество благоустроенных дворовых территорий	шт.	4	0	18	2018 -2022
2.	Доля дворовых территорий, благоустроенных с финансовым участием граждан	%	0	0	11	

3.	Количество благоустроенных общественных территорий	шт.	0	0	1	
4	Количество отремонтированных автомобильных дорог общего пользования	шт.		1	3	

Принимаемые в последнее время меры по частичному благоустройству дворовых территорий не приводят к должному результату, поскольку не основаны на последовательном подходе к решению проблемы и не позволяют консолидировать денежные средства для достижения поставленной цели.

К благоустройству дворовых и внутриквартальных территорий необходим последовательный комплексный подход, рассчитанный на среднесрочный период, который предполагает использование программно-целевых методов, обеспечивающих увязку реализации мероприятий по срокам, ресурсам и исполнителям.

Комплексное решение проблемы окажет положительный эффект на санитарно-эпидемиологическую обстановку, предотвратит угрозу жизни и безопасности граждан, будет способствовать повышению уровня их комфортного проживания.

Раздел III. Цель и задачи реализации программы

Основной целью программы является повышение уровня благоустройства территорий городского округа город Волгореченск Костромской области.

Цель программы определена в соответствии с пунктом 25 части 1 статьи 16 Федерального Закона от 06.10.2003 № 131-ФЗ «Об общих принципах организации местного самоуправления в Российской Федерации».

Для достижения поставленной цели предусматриваются следующие задачи:

- а) повышение уровня благоустройства дворовых территорий;
- б) повышение уровня благоустройства муниципальных территорий общего пользования;
- в) повышение уровня вовлеченности заинтересованных граждан, организаций в реализации мероприятий по благоустройству территорий городского округа;
- г) обеспечение ремонта объектов улично-дорожной сети.

Программа реализуется в 2018 -2022 г.г.. Этапы реализации программы не выделяются.

Раздел IV. Ресурсное обеспечение программы

Общий объем финансирования программы – 76 244.772 тыс. руб., в том числе:

- 1) средства федерального бюджета – 30 576,39 тыс. руб.;
- 2) средства областного бюджета – 30 936,32 тыс. руб.;
- 3) средства бюджета городского округа город Волгореченск – 14 674.772 тыс. руб.;
- 4) внебюджетные источники – 57,29 тыс. руб.

Выделение денежных средств из областного бюджета предусмотрено подпрограммой «Формирование современной городской среды» на 2018 -2022 годы государственной программы Костромской области «Развитие жилищно-

коммунального хозяйства и обеспечениякачественными жилищно-коммунальными услугами граждан в Костромской области», утвержденной постановлением администрации Костромской области от 26.03.2014 года № 87-а.

Раздел V. Механизм реализации программы

Координатором программы является заместитель главы администрации городского округа город Волгореченск Костромской области (далее – администрация), курирующий вопросы жилищно-коммунального хозяйства, который:

- а) определяет в пределах своих полномочий необходимость разработки проектов нормативных правовых актов, необходимых для выполнения программы;
- б) осуществляет контроль и несет ответственность за своевременную и качественную реализацию программы.

Ответственным исполнителем программы является отдел архитектуры администрации городского округа.

Ответственный исполнитель программы:

- а) представляет отчет об оценке эффективности реализации программы в отдел экономики администрации в срок до 1 апреля года, следующего за отчетным периодом;
- б) представляет отчет о ходе реализации программы на рассмотрение Совета администрации в соответствии с планом его работы;
- в) представляет в отдел экономики администрации отчет о ходе реализации программы в срок до 10 марта года, следующего за отчетным;
- г) осуществляет мониторинг выполнения программных мероприятий;
- д) ведет учет использования финансовых ресурсов;
- е) подготавливает для координатора программы мотивированное обоснование необходимости внесения изменений в программу. В установленном порядке вносит изменения в программу;
- ж) обеспечивает нормативно-правовое и информационное сопровождение программы;
- з) готовит в срок до 31 декабря текущего года годовой отчет о реализации программы и представляет его в установленном порядке в департамент строительства, архитектуры и градостроительства Костромской области;
- и) обеспечивает соблюдение публичности процедур закупок товаров, работ, услуг, необходимых при реализации программы.

Осуществление контроля за реализацией и координацией реализации программы возлагается на общественную комиссию, созданную из представителей органов местного самоуправления, политических партий, общественных организаций, иных лиц для проведения комиссионной оценки предложений заинтересованных лиц и осуществления контроля за реализацией программы после ее утверждения в установленном порядке (далее – муниципальная общественная комиссия) в соответствии с Положением об общественной комиссии.

Раздел VI. Перечень программных мероприятий, направленных на решение задач и достижение цели

Мероприятия программы направлены на повышение уровня и совершенствование системы внешнего благоустройства муниципальных и дворовых территорий многоквартирных домов, а также на создание положительной санитарно-эпидемиологической обстановки, условий для

безопасного и комфортного проживания населения.

Адресный перечень мероприятий программы по направлениям, ресурсам и исполнителям представлен в приложении 1 к настоящей программе (перечень подлежит уточнению по результатам рассмотрения общественного обсуждения программы).

Минимальный перечень работ по благоустройству дворовых территорий

Минимальный перечень видов работ по благоустройству дворовых территорий включает в себя

- а) ремонт дворовых проездов и тротуаров;
- б) обеспечение освещения дворовых территорий;
- в) установка скамеек, урн.

Визуализированный перечень образцов элементов благоустройства, предлагаемых к размещению на дворовой территории по минимальному перечню видов работ, представлен в приложении 2 к программе.

Дополнительный перечень работ по благоустройству дворовых территорий

Перечень дополнительных видов работ по благоустройству дворовых территорий включает в себя:

- а) оборудование детских и (или) спортивных площадок;
- б) оборудование автомобильных парковок;
- в) озеленение;
- г) ремонт имеющейся или устройство новой дождевой канализации, дренажной системы, организация вертикальной планировки территории (при необходимости);
- д) устройство пандуса;
- е) устройство контейнерной площадки;
- ж) расчистка прилегающей территории.

Нормативная стоимость (единичные расценки) работ по благоустройству дворовых территорий, входящих в минимальный и дополнительный перечни таких работ представлены в приложении 3 к программе.

Условия о форме и минимальной доле трудового участия заинтересованных лиц, организаций в выполнении минимального и (или) дополнительного перечня работ по благоустройству.

Условия о форме и минимальной доле трудового участия заинтересованных лиц, организаций в выполнении минимального и дополнительного перечня работ по благоустройству принимается добровольно на общем собрании собственников жилых помещений многоквартирных жилых домов.

В случае принятия решения о трудовом участии заинтересованных лиц, организаций в выполнении минимального и (или) дополнительного перечня работ по благоустройству - количество жителей, принимающих трудовое участие, а также его периодичность в выполнении работ по благоустройству (не менее 1 раза за период проведения работ по благоустройству дворовой территории) устанавливается физическим или юридическим лицом, представляющим интересы собственников помещений в многоквартирных домах, дворовые территории которых участвуют в программе, уполномоченным общим

собранием собственников помещений многоквартирного дома (далее – инициативная группа).

Инициативная группа по окончании работ по благоустройству представляет в орган местного самоуправления отчет о трудовом участии жителей многоквартирного дома, территория которого благоустраивалась, с приложением подтверждающих фотоматериалов.

Условия о форме и минимальной доле финансового участия заинтересованных лиц, организаций в выполнении дополнительного перечня работ по благоустройству.

Финансовое участие заинтересованных лиц, организаций в реализации мероприятий по благоустройству дворовых территорий в рамках дополнительного перечня работ по благоустройству устанавливается в объеме не менее чем 5 процентов от стоимости мероприятий по благоустройству дворовой территории.

Условия о форме и минимальной доле финансового участия заинтересованных лиц, организаций в выполнении дополнительного перечня работ по благоустройству принимается на общем собрании собственников жилых помещений многоквартирных жилых домов.

Порядок аккумулирования и расходования средств заинтересованных лиц, направляемых на выполнение дополнительного перечня работ по благоустройству дворовых территорий устанавливается постановлением администрации городского округа город Волгореченск Костромской области.

Порядок разработки, обсуждения с заинтересованными лицами и утверждения дизайн-проектов благоустройства дворовой территории, включаемых в настоящую программу, определен в приложении 4 к настоящей программе.

Условие о проведении работ по благоустройству обеспечения доступности для маломобильных групп населения

При необходимости создания комфортных условий обеспечения доступности для маломобильных групп населения работы будут проведены в соответствии со статьей 15 Федерального закона № 181-ФЗ от 24 ноября 1995 года «О социальной защите инвалидов в Российской Федерации и в соответствии со сводом правил СП 59.13330.2012 «Доступность зданий и сооружений для маломобильных групп населения».

Раздел VII. Индикаторы результативности программы

Ожидаемые результаты реализации программы:

№ п/п	Наименование показателя (индикатора)	Задача	Ед. изм.	Три года, предшествующие реализации программы			2018-2022
				2015	2016	2017	
1	2	3	4	5	6	7	8
Цель: повышение уровня благоустройства							
1.	Количество дворовых территорий	Повышение уровня благоустройства дворовых территорий	ед.	10	0	18	50

	приведенных в нормативное состояние						
2.	Количество благоустроенных территорий общего пользования	Повышение уровня благоустройства муниципальных территорий соответствующего функционального назначения (площадей, набережных, улиц, пешеходных зон, скверов, парков, иных территорий)	ед.	0	0	1	2
3	Доля дворовых территорий, благоустроенных с финансовым участием граждан	Повышение уровня вовлеченности заинтересованных граждан, организаций в реализации мероприятий по благоустройству территорий муниципальных образований	%	0	0	11	34%
4	Количество отремонтированных автомобильных дорог местного значения	обеспечение ремонта объектов улично-дорожной сети	ед.		1	3	11
4.	Соответствие правил благоустройства территории городского округа город Волгореченск Костромской области методическим рекомендациям Минстроя России	Принятие правил благоустройства, отвечающих современным требованиям к созданию комфортной среды проживания граждан и предполагающих масштабное вовлечение граждан в реализацию мероприятий по благоустройству	%	0	0	100	100

Приложение 1
к муниципальной программе «Формирование
современной городской среды на территории
городского округа город Волгореченск
Костромской области на 2017 год»

Адресный перечень мероприятий муниципальной программы «Формирование современной городской среды на территории городского округа город Волгореченск Костромской области на 2018 – 2022 годы» по направлениям, ресурсам и исполнителям

№ п/п	Наименование мероприятия	Исполнитель	Объем финансовых средств, тыс. руб.				
			Всего	Источник финансирования			
				федеральный бюджет	областной бюджет	бюджет городского округа	внебюджетные источники
	Всего по программе						
			2018 год				
	Итого		23 542,092	11241,28	6 759,03	5 522.252	19, 53
1	Благоустройство дворовых территорий,	Отдел архитектуры администрации	12 161,81	8 570,65	547,06	3 024,57	19, 53
2	Благоустройство общественной территории	Отдел архитектуры администрации	4 391,1	2 670,63	670,47	1 050,00	0,0
3	Ремонт автомобильных дорог общего пользования	Отдел архитектуры администрации	6 333.16	0,00	5 541,5	791.66 (5%-291.66, ямочный ремонт - 500,0)	0,0
4	Устройство тротуара	Отдел архитектуры администрации	553,822	0,00	0,00	553,822	0,00


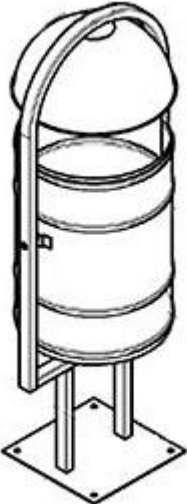
5	Проведение проверки достоверности определения сметной стоимости работ по благоустройству	Отдел архитектуры администрации	102,2	0,0	0,0	102,2	0,0
			2019 год				
	Итого		20 306.14	10 193.85	5 603.23	4 489.53	19.53
1	Благоустройство дворовых территорий,	Отдел архитектуры администрации	12 161.81	8 570,65	547,06	3 024,57	19,53
2	Благоустройство общественной территории	Отдел архитектуры администрации	2340,2	1623,2	117,0	600,00	0,0
3	Ремонт автомобильных дорог общего пользования	Отдел архитектуры администрации	5 699.13	0	4939.17	759.96 (259.96- 5%, 500,0 ямочный)	0,0
4	Проведение проверки достоверности определения сметной стоимости работ по благоустройству	Отдел архитектуры администрации	105,0	0,0	0,0	105,0	0,0
			2020				
	Итого		12 273.84	2 670,63	7578.59	2 015.79	8, 83
1	Благоустройство дворовых территорий,	Отдел архитектуры администрации	8,83	0,0	0,0	0,0	8, 83
2	Благоустройство общественной территории	Отдел архитектуры администрации	4 391,1	2 670,63	670,47	1 050,00	0,0
3	Ремонт автомобильных дорог общего пользования	Отдел архитектуры администрации	7 771,71	0,0	6 908,12	863,59 (363.59 – 5%, ямочный ремонт -	0,0

						500,0)		
4	Проведение проверки достоверности определения сметной стоимости работ по благоустройству	Отдел архитектуры администрации	102,2	0,0	0,0	102,2	0,0	
			2021					
	Итого:		9 502,7	2 670,63	5 420,47	1402,2	9, 4	
1	Благоустройство дворовых территорий,	Отдел архитектуры администрации	9,4	0,0	0,0	0,0	9,4	
2	Благоустройство общественной территории	Отдел архитектуры администрации	4 391,1	2 670,63	670,47	1 050,00	0,0	
3	Ремонт автомобильных дорог общего пользования	Отдел архитектуры администрации	5 000,0	0,0	4 750,0	250,0	0,0	
4	Проведение проверки достоверности определения сметной стоимости работ по благоустройству	Отдел архитектуры администрации	102,2	0,0	0,0	102,2	0,0	
			2022					
	Итого:		10 620,0	3 800,0	5 575,0	1245,0	0,0	
1	Благоустройство дворовых территорий,	Отдел архитектуры администрации	3 000,0	1800,0	450,0	750,0	0,0	
2	Благоустройство общественной территории	Отдел архитектуры администрации	2 500,0	2000,00	375,0	125,0	0,0	
3	Ремонт автомобильных дорог общего пользования	Отдел архитектуры администрации	5 000,0	0	4 750,0	250,00	0,0	
4	Проведение проверки достоверности определения	Отдел архитектуры	120,0	0,0	0,0	120,0	0,0	

	сметной стоимости работ по благоустройству	администрации					
	ВСЕГО 2018-2022 годы		76 244,772	30 576.39	30 936.32	14 674,772	57.29

Приложение 2
к муниципальной программе «Формирование
современной городской среды на территории
городского округа город Волгореченск
Костромской области на 2018-2022 годы»

Визуализированный перечень образцов элементов благоустройства,
предлагаемых к размещению на дворовой территории по минимальному перечню
видов работ

<p>Скамья со спинкой:</p> <p>Материалы: Основание профильная труба 40 x 20 x 3 мм. Дерево хвойных пород (35-40 мм). Длина x ширина x высота: 1500 x 550 x 1000 мм.</p>	
<p>Скамья без спинки:</p> <p>Материалы: Бак и крышка изготовлены из холоднокатанной листовой стали. Стойки – труба профильная 20x20 мм. В основании металлическая площадка 200 x 200 x 1,5 мм. Длина x ширина x высота: 380 x 310 x 1035 мм.</p>	

Приложение 3
к муниципальной программе «Формирование
современной городской среды на территории
городского округа город Волгореченск
Костромской области на 2018-2022»

Нормативная стоимость (единичные расценки) работ по благоустройству
дворовых территорий, входящих в минимальный и дополнительный перечни таких
работ

№ п/п	Наименование работ	Ед. изм.	Кол-во	Стоимость с НДС в руб.
Ремонт дворовых проездов				
1	Регулировка высотного положения крышек колодцев с поднятием на высоту до 18 см	кол.	1	1077,0
2	Срезка поверхностного асфальтобетонного слоя дорожных покрытий методом холодного фрезерования при ширине барабана фрезы 2000мм, толщ. 5 см с вывозом до 10 км	100 кв. м.	0,01	73,0
3	Разборка а/бетонного покрытия тротуара толщ. 4 см с помощью молотков отбойников	1000 кв. м.	0,001	44,0
4	Устройство асфальтобетонного покрытия дорожек и тротуаров толщ. 4,5 см с доставкой асфальтобетонной смеси, марка II, тип Г	100 кв. м.	0,01	491,0
5	Розлив битума	т	1м ² х0,0003тн	7,0
6	Устройство выравнивающего слоя из а/бетона смеси марка II, тип Б с применением асфальтоукладчика, толщ. 0,035м (с доставкой а/б смеси)	100 т	1х0,035х2,37=0,001	345,0
7	Устройство а/бетонного слоя из а/бетона толщ.5 см, а/б марки II, типБ (с доставкой а/б смеси)	1000 кв. м.	0,001	491,0
8	Разборка бортовых камней с вывозом	100 м	0,001	228,0
9	Установка нового бортового камня дорожного 0,15х0,3х1	100 м	0,01	747,0
10	Регулирование высотного положения крышки люка колодца до 10 см	шт.	1	1077,0
11	Установка нового бортового камня тротуарного	100 м	0,01	608,0
12	Устройство подстилающих, выравнивающих слоев из щебня с доставкой щебня, щебень фракции 20-40 мм марка 800	100 куб. м.	1х0,1	205,0

13	Устройство подстилающих, выравнивающих слоев из песка, толщ.0,1м	100 куб. м.	1x0,15x0,002	139,0
Освещение дворовых территорий				
14	Установка опоры с опорой СВ-95/2 с разводкой опоры	шт.	1	10 233,0
15	Установка светильника с однорожковым кронштейном	шт.	1	9720,0
16	Светильник светодиодный	шт.	1	4390,0
17	Кабель АВВГ 2 х 2,5 с подсоединением	100 м	0,01	156,0
18	Подвеска СИП, СИП-4 2х16	1 км	0,001	86,0
19	Демонтаж кронштейна однорожкового	шт.	1	779,0
20	Демонтаж светильника	шт.	1	522,0
21	Установка светильника светодиодного с кронштейном двухрожковым	шт.	1	11 745,0
22	Демонтаж опоры с вывозом	шт.	1	1324,0
Установка скамьи				
23	Скамья со спинкой	шт.	1	9 800,0
Установка урны				
24	Урна наземная	шт.	1	3 893,3
Установка детского и спортивного оборудования				
25	Спортивный комплекс	шт.	1	65 466,7
26	Детский спортивный комплекс	шт.	1	90 100,0
27	Беседка для взрослых	шт.	1	32 116,7
28	Щит баскетбольный	шт.	1	15 650,0
29	Брусья	шт.	1	15 100,0
30	Рукоход прямой	шт.	1	28 933,3
31	Спортивный комплекс	шт.	1	43 940,0

Приложение 4
к муниципальной программе «Формирование
современной городской среды на территории
городского округа город Волгореченск
Костромской области на 2018-2022 год»

Порядок разработки, обсуждения с заинтересованными лицами и утверждения
дизайн-проектов благоустройства дворовой территории, включаемых в
муниципальную программу «Формирование современной городской среды на
территории городского округа город Волгореченск Костромской области на 2018-
2022 год»

1. Настоящий порядок устанавливает процедуру разработки, обсуждения с заинтересованными лицами и утверждения дизайн-проектов благоустройства дворовой территории, включаемых в муниципальную программу «Формирование современной городской среды на территории городского округа город Волгореченск Костромской области на 2018-2022 год» (далее - порядок).

2. Под заинтересованными лицами в настоящем порядке понимаются собственники помещений в многоквартирных домах, собственники иных зданий и сооружений, расположенных в границах дворовой территории, подлежащей благоустройству.

3. Разработка дизайн-проекта обеспечивается администрацией городского округа город Волгореченск Костромской области.

4. Дизайн-проект разрабатывается в отношении дворовых территорий, прошедших отбор, исходя из даты представления предложений заинтересованных лиц в пределах выделенных лимитов бюджетных ассигнований.

В случае совместной заявки заинтересованных лиц, проживающих в многоквартирных домах, имеющих общую дворовую территорию, дизайн-проект разрабатывается на общую дворовую территорию.

5. В дизайн-проект включается текстовое и визуальное описание проекта благоустройства, в том числе концепция проекта и перечень (в том числе визуализированный) элементов благоустройства, предполагаемых к размещению на соответствующей территории.

Содержание дизайн-проекта зависит от вида и состава планируемых работ. Дизайн-проект может быть подготовлен в виде проектно-сметной документации или в упрощенном виде: изображение дворовой территории на топографической съемке в масштабе с отображением текстового и визуального описания проекта благоустройства дворовой территории и техническому оснащению площадок исходя из минимального и дополнительного перечней работ, с описанием работ и мероприятий, предлагаемых к выполнению, со сметным расчетом стоимости работ исходя из единичных расценок.

6. Разработка дизайн-проекта осуществляется в соответствии с Правилами благоустройства территории городского округа город Волгореченск Костромской области, утвержденными решением Думы городского округа город Волгореченск Костромской области от 28.08.2014 № 44, требованиями Градостроительного кодекса Российской Федерации, а также действующими строительными, санитарными и иными нормами и правилами, с учетом местных нормативов градостроительного проектирования городского округа город Волгореченск Костромской области, утвержденных решением Думы городского округа город

Волгореченск Костромской области от 22.06.2015 № 51.

7. Разработка дизайн-проекта включает осмотр дворовой территории, предлагаемой к благоустройству, совместно с представителем заинтересованных лиц; согласование разработанного дизайн-проекта благоустройства дворовой территории с уполномоченным представителем заинтересованных лиц; утверждение дизайн-проекта общественной комиссией.

8. Уполномоченный представитель заинтересованных лиц обязан рассмотреть представленный дизайн-проект в срок, не превышающий двух календарных дней с момента его получения и представить в администрацию городского округа город Волгореченск Костромской области согласованный дизайн-проект.

При наличии замечаний к разработанному дизайн-проекту уполномоченный представитель оформляет обращение о несогласовании дизайн-проекта и направляет его на бумажном носителе в администрацию городского округа город Волгореченск Костромской области для рассмотрения на заседании общественной комиссии.

Обращения, поступающие в администрацию городского округа город Волгореченск Костромской области, подлежат обязательной регистрации в журнале учета входящей корреспонденции.

Решение общественной комиссии о результатах рассмотрения обращения направляется уполномоченному лицу в письменной форме или сообщается устно с отметкой в журнале учета в течение 5 рабочих дней со дня регистрации обращения о несогласовании дизайн-проекта в журнале учета входящей корреспонденции.

9. Утверждение дизайн-проекта благоустройства дворовой территории многоквартирного дома осуществляется общественной комиссией в течение 5 рабочих дней со дня представления согласованного с заинтересованными лицами дизайн-проекта дворовой территории многоквартирного дома уполномоченным лицом.